

LAVABO SUR COMPTOIR RONDALYN

- Porcelaine vitrifiée
- Cadre incorporé
- Trop-plein à l'avant
- Livré avec gabarit
- Tablier pour robinet
(robinet montré non inclus)

0490 011 Percement pour robinet 8 po (203 mm) d'entraxe (montré)

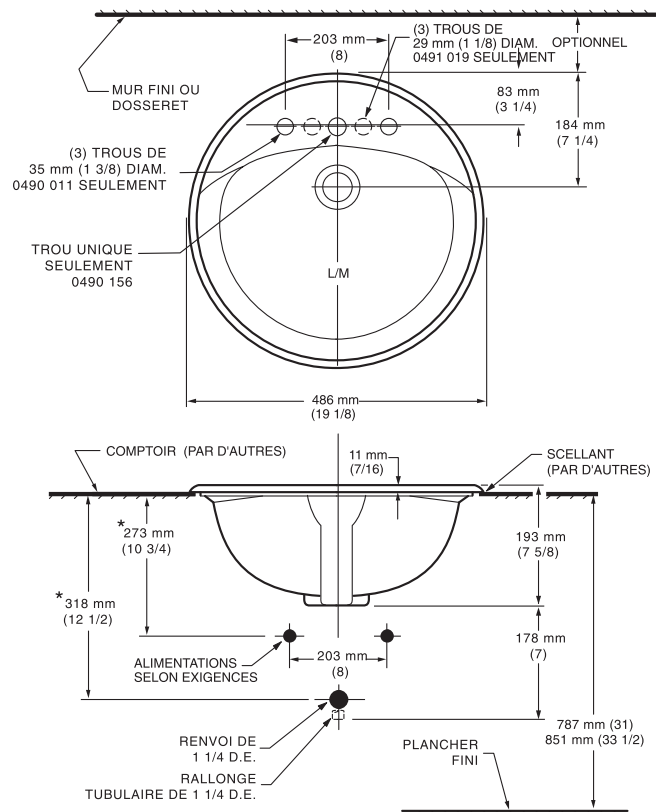
0491 019 Percement pour robinet 4 po (102 mm) d'entraxe

0490 156 Percement unique



Dimensions nominales:
483 mm (19 po) diamètre

Dimensions de la cuvette:
381 mm (15 po) de large,
308 mm (12 1/8 po) avant-arrière,
146 mm (5 3/4 po) de profond



**CONFORMITÉS AUX NORMES –
Rencontre ou surpasse les spécifications
suivantes:**

- ASME A112.19.2M pour les appareils en porcelaine vitrifiée
- CAN/CSA série B45

À être spécifié

- Couleur:
- Robinet*:
- Fini du robinet:
- Robinetterie d'alimentation:
- Siphon à garde d'eau de 1 1/4 po (32 mm):

REMARQUES:

* DIMENSIONS SUGGÉRÉES POUR L'EMPLACEMENT DE LA ROBINETTERIE D'ALIMENTATION ET DU SIPHON À GARDE D'EAU. UTILISER LE GABARIT FOURNI AVEC L'APPAREIL POUR LES LIGNES DE DÉCOUPAGE ET INSTRUCTIONS D'INSTALLATION. ROBINETTERIE ET RACCORD NON INCLUS ET DOIVENT ÊTRE COMMANDÉS SÉPARÉMENT. IMPORTANT: Les dimensions des appareils sont nominales et peuvent varier à l'intérieur des limites de tolérance établies par la norme ANSI A112.19.2. Ces dimensions sont sujettes à être changées ou discontinuées. Nous ne sommes pas responsables de l'utilisation de pages périmées ou annulées.

* Voir la section des robinets pour le choix des modèles offerts